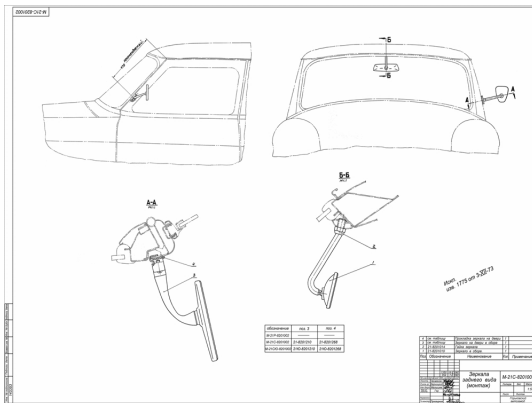


Процесс установки оригинального бокового зеркала заднего вида на автомобиль Волга ГАЗ-21 по современным меркам сложен, так как нужно, для индивидуальной регулировки, снимать зеркало, ослаблять крепление ножки к основанию, поворачивать, а вот высота крепления зеркала на двери, изначальная точка начала регулировки зеркала, заводскими инженерами была рекомендована, это расстояние от верхнего угла двери до середины основания зеркала равно 470 мм .



[Скачать чертеж в формате PDF](#)